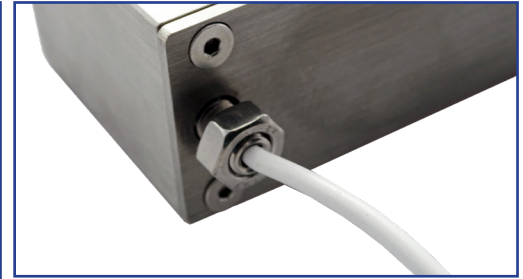


Série Bastron® B96

Bastron® B96 – Clavier tactile filaire en tablette inox rabattable

Bastron



Points forts

- Clavier B45 intégré dans une tablette inox rabattable
- Rotation 95° (en haut) à 5° (en bas)
- Retours sonore et haptique (vibreur) ajustables
- Fonction de verrouillage du clavier
- Filaire USB
- Connectique : USB-A standard
- Zone touchpad grand format XXL (119 x 102 mm)
- Face-avant en verre trempé épaisseur 2 mm
- Proposé en version AZERTY français
- CE, FCC, RoHS

Spécifications

Nombre de touches :	105
Version :	tablette rabattable
Matériau clavier :	Dessus : verre trempé 2 mm dessous : plastique rigide
Matériau tablette :	inox 304L
Technologie :	capacitive
Retour de frappe :	bip sonore et/ou vibration ajustables
Souris :	touchpad grand format clic droit et clic gauche

Niveau de protection :	IP65
Interface :	USB
Longueur du cordon :	180 cm
Temp. de fonctionnement :	0 °C à + 60 °C
Temp. de stockage :	0 °C à + 55 °C
Dimensions :	507 x 216 x 40 mm
Poids :	5,04 Kg
Certifications :	CE ,FCC, RoHS, REACH
Garantie :	1 an, retour nos locaux

Codification des articles

Code article	Désignation
B96-01	Bastron® B96 – Clavier tactile en tablette rabattable Clavier filaire tactile capacitif en tablette avec touchpad, interface USB, retour auditif et haptique (vibreur) ajustables, tablette inox 304 et clavier verre affleurant, étanche IP65, layout AZERTY français.

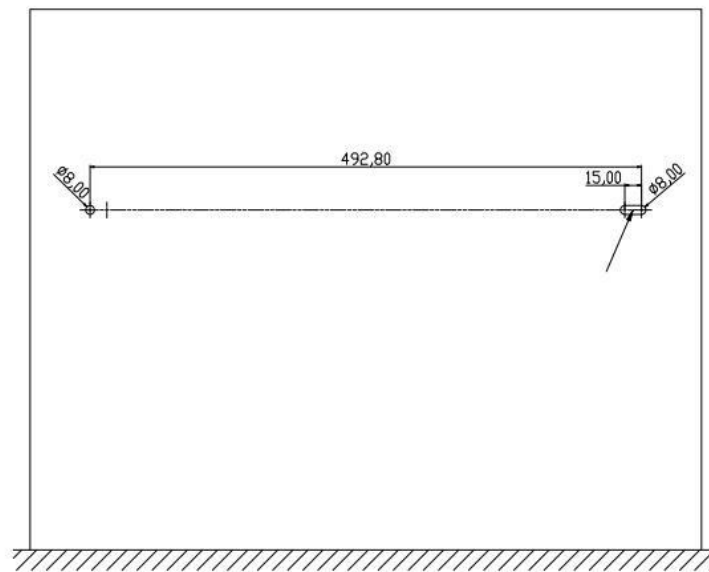
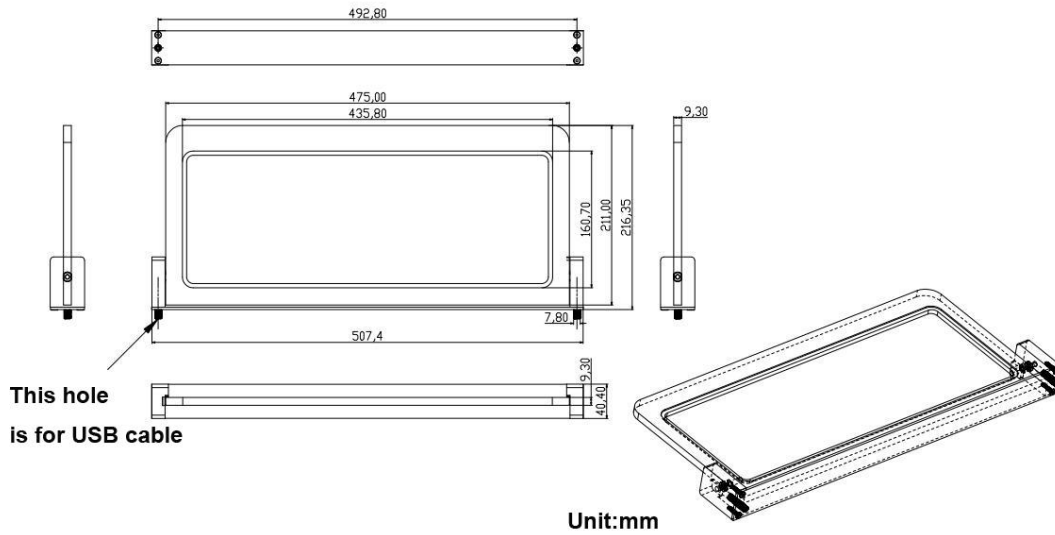
Autres versions de pays, configurations, couleurs et interfaces sur demande.
Sous réserve de modifications et d'erreurs

nicomed.fr

NICONIX

ZAC Pôle Actif - 2D, allée du Piot | 30660 Gallargues-Le-Montueux | France
Standard : 04 66 74 18 73 | Fax : 04 66 74 36 84 | Siret : 424 522 472 00051 | RCS : RCS NIMES B 424 522 472 00051
TVA intracommunautaire : FR11424522472 | Code APE : 4651Z | Sarl au capital de 100 000 Euros

Plan mécanique



Wall Front View